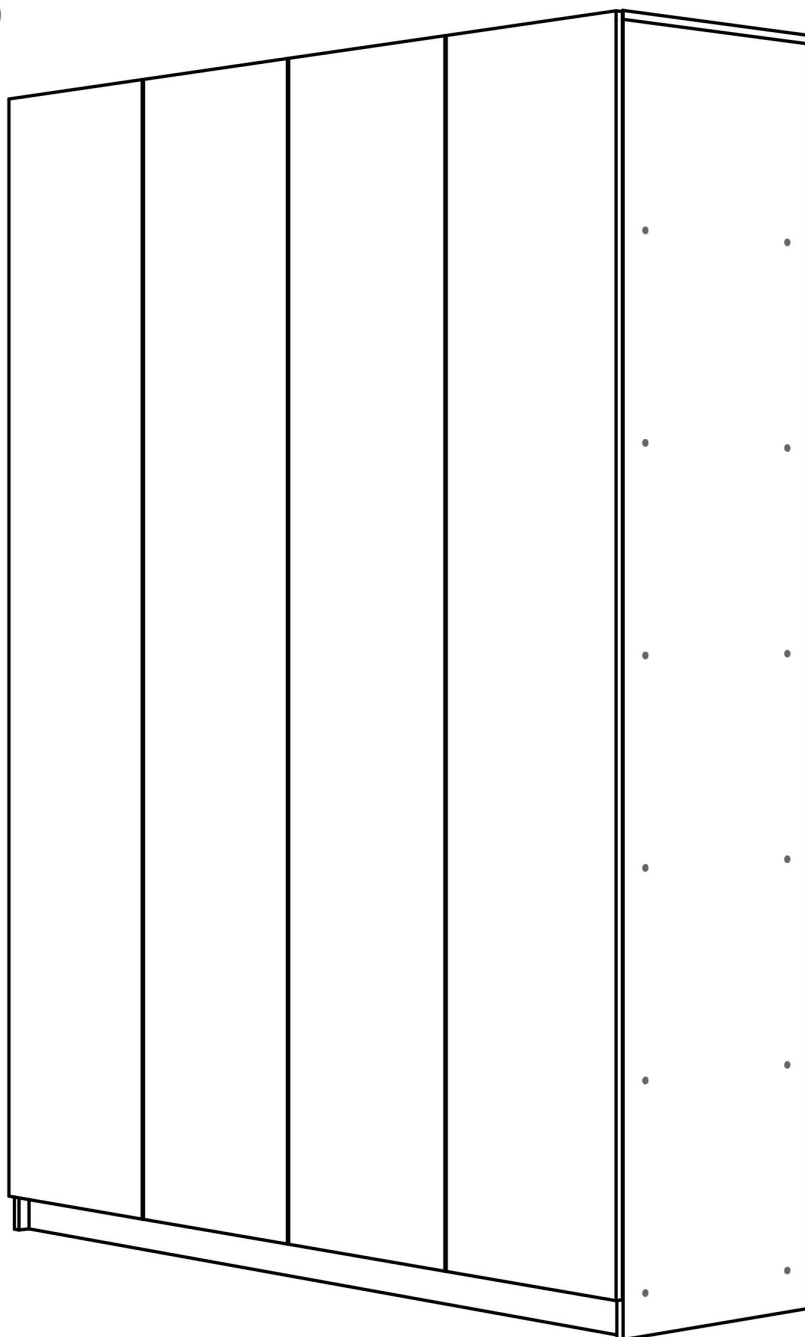


Инструкция по сборке

Шкаф распашной
четырёхдверный

Альтаир
(ящики справа)



Доставляем мебель по всей России



📍 г.Оренбург, ул.Онежская, 52/1
☎ 8 (800) 700-53-56
✉ info@planeta56.ru

Планета
МЕБЕЛИ

Перечень деталей

Обознач.	Наименование детали	Кол-во (шт)	
шкаф	A	Мебельный фасад	4
	B	Боковая стойка 1	1
	C	Боковая стойка 2	1
	D	Собранное дно	1
	E	Крышка	1
	F	Стойка 1	1
	G	Стойка 2	1
	H	Ребро жесткости	1
	I	Полка 1	1
	J	Полка 2	8
	K	Полка 3	1
	L	Планка	2
	M	Стойка 3	1
	N	Задняя стенка ЛХДФ 1	2
	O	Задняя стенка ЛХДФ 2	2
ящик	P	Стенка ящика 1	4
	Q	Стенка ящика 2	4
	R	Дно ящика ЛХДФ	2

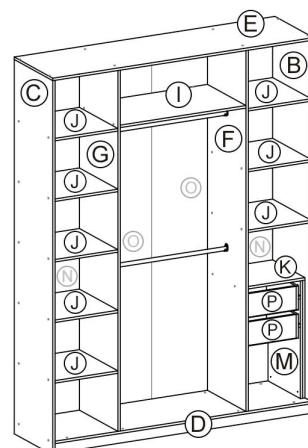


Схема расположения деталей каркаса

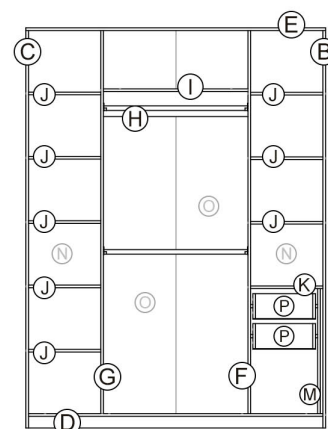


Схема расположения деталей каркаса

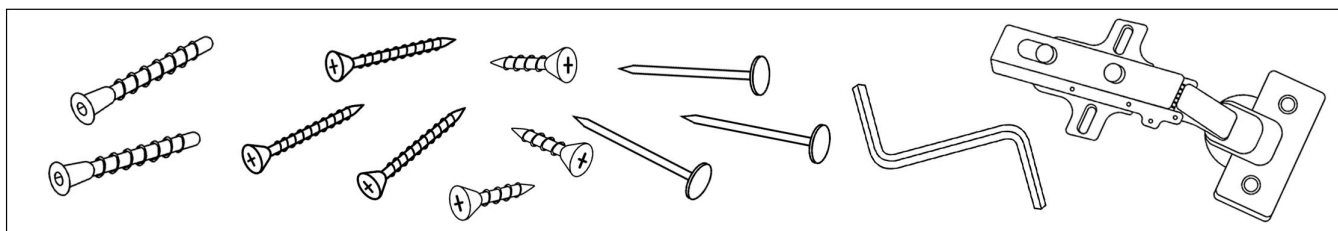
*Кол-во деталей и их габариты указаны для стандартного изделия

Важно

Опрокидывание мебели может стать причиной получения серьезных телесных повреждений и привести к смерти. Чтобы предотвратить опрокидывание, ВСЕГДА крепите мебель к стене с помощью аксессуаров, предотвращающих опрокидывание. В целях принятия мер дополнительной безопасности для предотвращения опрокидывания:

- храните тяжелые предметы в нижних ящиках / на нижних полках;
- не ставьте тяжелые предметы сверху;
- не позволяйте детям залезать на ящики, дверцы или полки, или виснуть на них.

Перед сборкой проверьте комплектность (согласно комплектовочной ведомости*)



Ø5мм

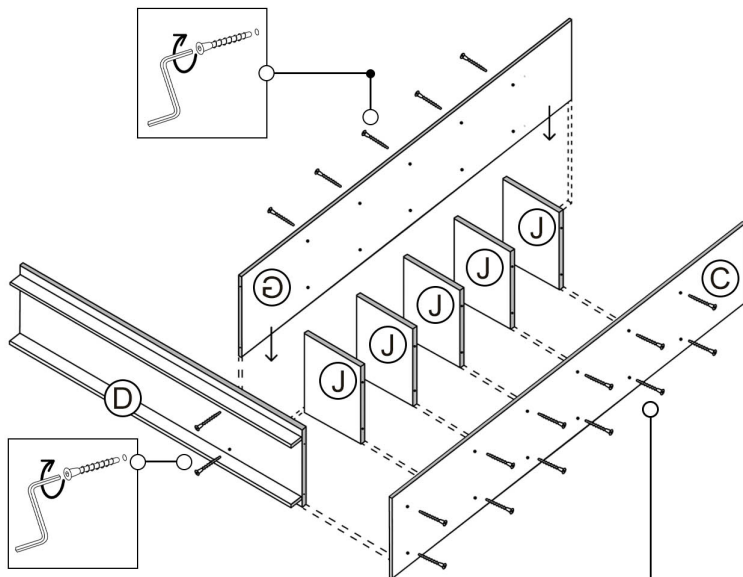


ВНИМАНИЕ!
сборку рекомендуется
проводить с напарником

**Планета
МЕБЕЛИ**

*комплектующая ведомость поставляется на отдельном листе

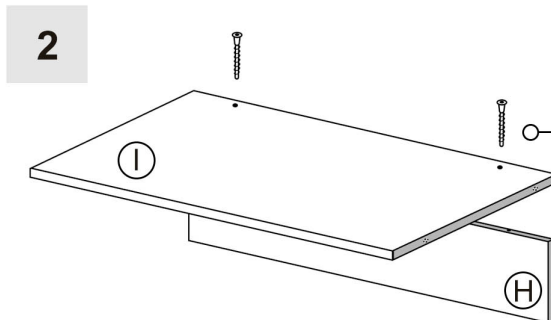
Сборка изделия



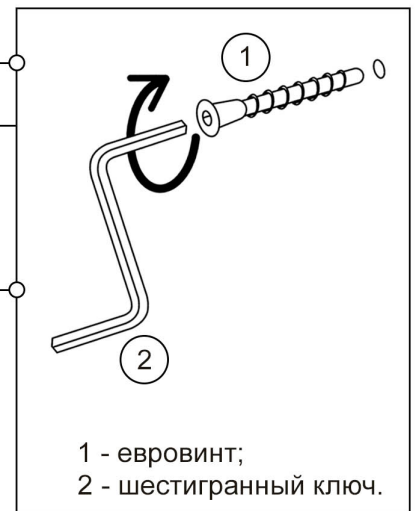
■ - отсутствие кромки по краю детали

- 1 Соедините отверстия Боковой стойки 2 (C) и Полка 2 (J). Установите евровинты в сквозные отверстия Боковой стойки 2 (C) и затяните шестигранным ключом. Затем соедините отверстия Боковой стойки 2 (C), Полка 2 (J), Стойки 2 (G), и Собиранного дна (D). Установите евровинты в сквозные отверстия дна (D), Боковой стойки 2 (C) и затяните шестигранным ключом.

Соедините отверстия Полки 1 (I) и Ребра жёсткости (H). Установите евровинты в сквозные отверстия Полки 1 (I) и затяните шестигранным ключом, соединив эти детали.

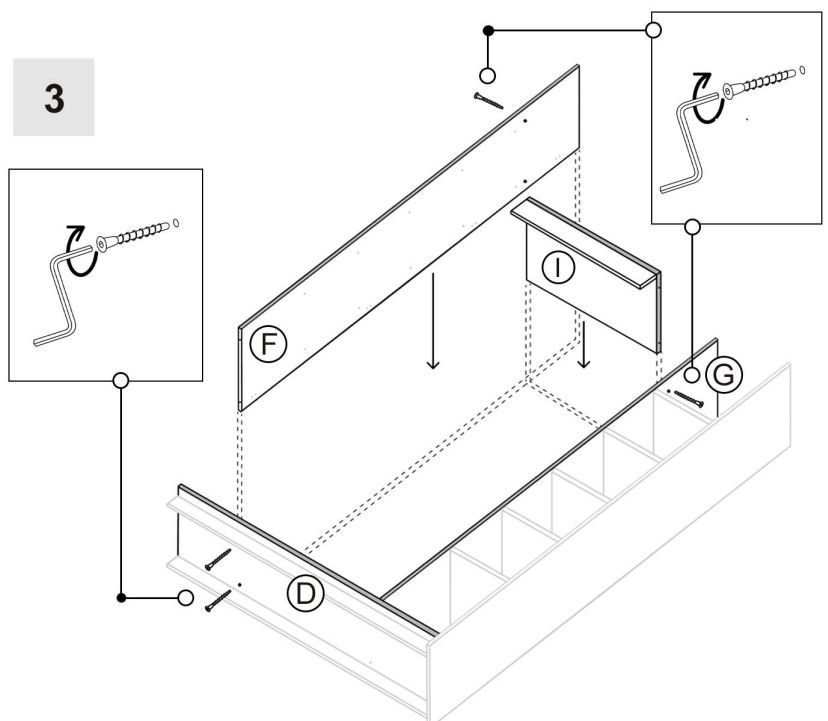


2



Соедините отверстия Стойки 2 (G) и Полки 1 (I). Установите евровинты в сквозные отверстия Стойки 2 (G) и затяните шестигранным ключом. Затем соедините отверстия Стойки 1 (F), Полки 1 (I), Собиранного дна (D). Установите евровинты в сквозные отверстия Дна (D), Стойки 1 (F) и затяните шестигранным ключом.

3

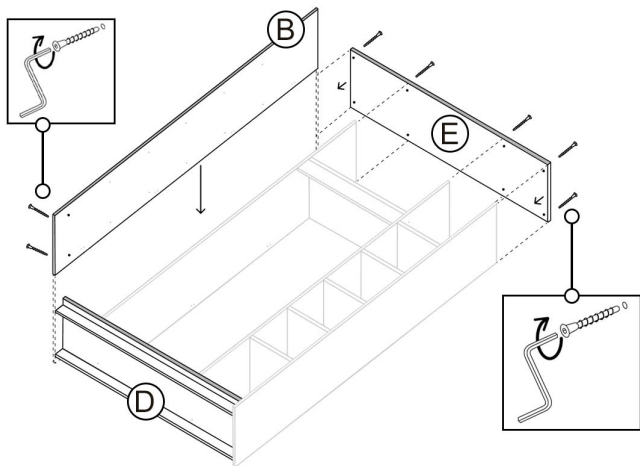


Сборка изделия

■ - отсутствие кромки по краю детали

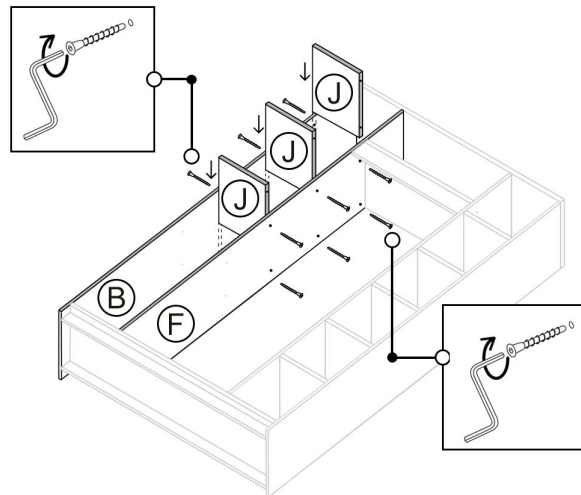
4

Соедините отверстия Крышки (Е), Дна (D) и Боковой стойки 1 (В). Установите евровинты в сквозные отверстия Крышки (Е), Боковой стойки 1 (В) и затяните шестигранным ключом.



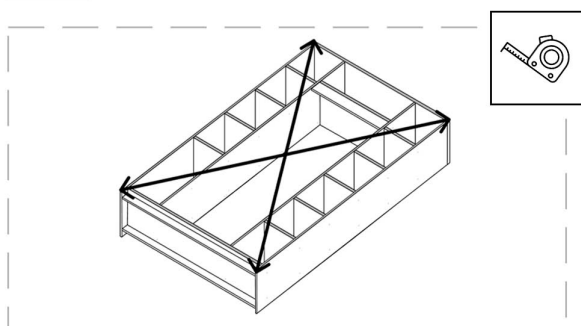
5

Соедините отверстия Полков (J), Боковой стойки 1 (В) и Стойки 1 (F). Установите евровинты в сквозные отверстия стоек и затяните шестигранным ключом.



6

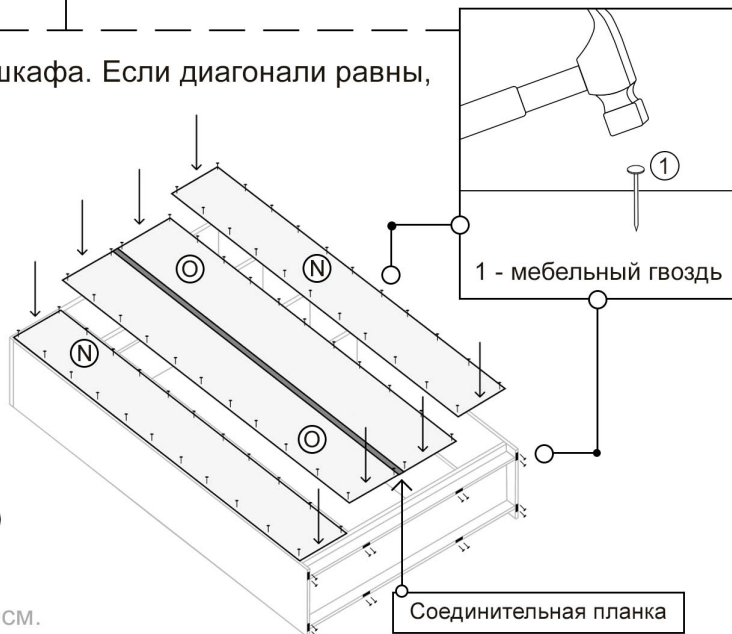
Проведите измерение диагоналей шкафа. Если диагонали равны, значит конструкция собрана верно.



Прибейте Задние стенки ЛХДФ 1 и 2 (N и O) мебельными гвоздями, заранее соединив центральные детали планкой.

*оптимальное расстройство между гвоздями - 20см.

С помощью гвоздей установите мебельные ножки на дне (D).

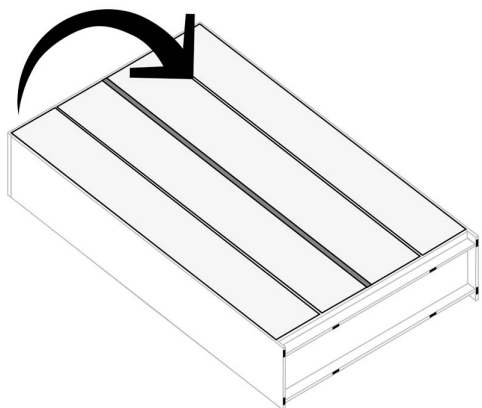


7

Поднимите шкаф, установив его на ножки. Сдвиньте изделие на необходимое Вам место в комнате.

Для повышения устойчивости готового изделия рекомендуем закрепить его каркас к стене с помощью уголков и саморезов.

*установка мебельных уголков может производиться изнутри (через заднюю стенку) или снаружи (поверх крышки изделия).

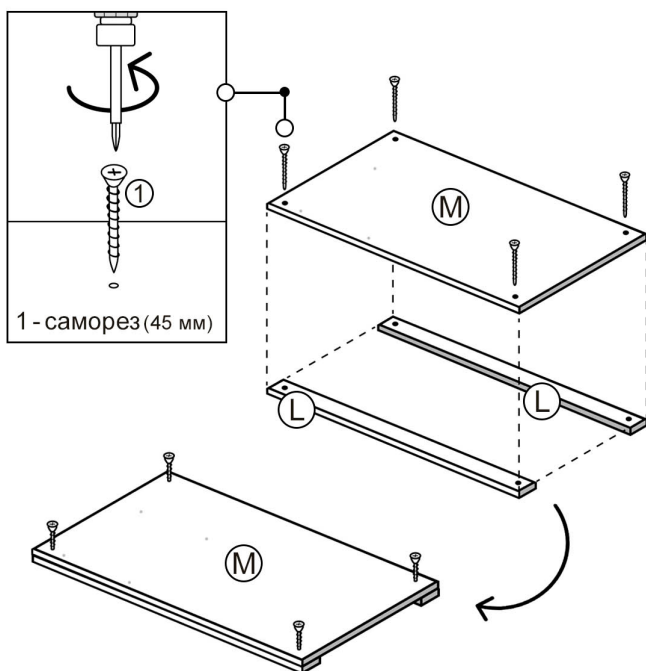


Сборка изделия

■ - отсутствие кромки по краю детали

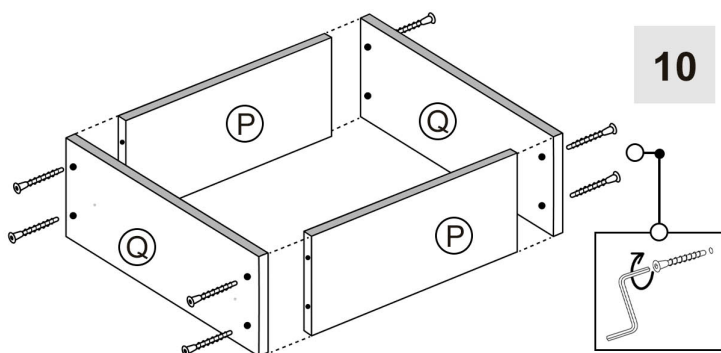
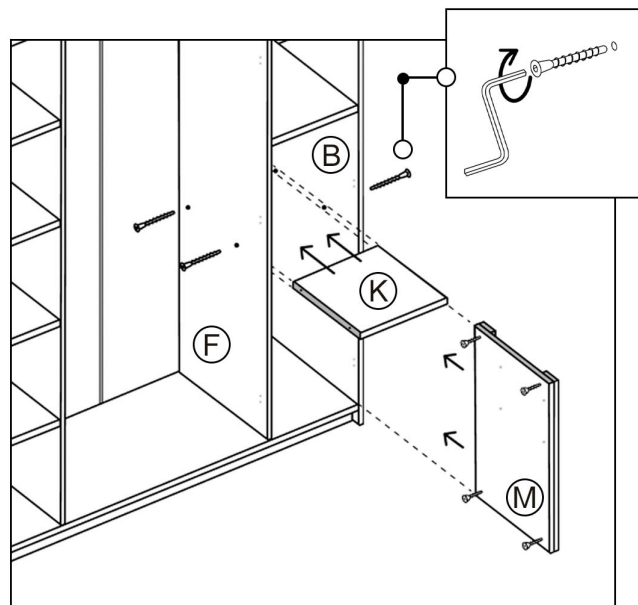
- 8** Соедините отверстия Планок (L), и Стойки 3 (M). Установите саморезы длиной 45мм в сквозные отверстия стойки. Немного затяните саморезы, притянув детали друг к другу.

Не закручивайте саморезы до конца!

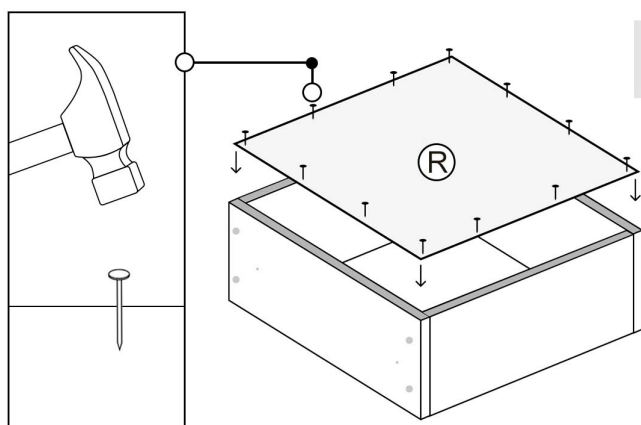


Видеоинструкция
по сборке модуля
выдвижных ящиков

- 9** Установите полученную конструкцию (шаг 8) в секцию шкафа, сдвинув ее до упора к задней стенке и закрепив на саморезы к Боковой стойке 1 (B). Соедините отверстия Полки 3 (K), Стойки 1 (F) и Боковой стойки 1 (B). Установите евроинты в сквозные отверстия стоек и затяните шестигранным ключом.



- 10** Соедините отверстия Стенок ящика 1 и 2 (P и Q). Установите евроинты в сквозные отверстия и затяните шестигранным ключом.



- 11** Прибейте Дно ящиков ЛХДФ (R) мебельными гвоздями.
*оптимальное расстрояние между гвоздями - не менее 10см.

Правила эксплуатации

1. Общие рекомендации

Используйте шкаф только по прямому назначению: для хранения одежды, белья и бытовых предметов;
Избегайте механических ударов, толчков и избыточных нагрузок на элементы конструкции.

2. Условия эксплуатации

Температура: от +10 до +35 С;
Влажность: от 30% до 70% без резких перепадов;
Избегайте прямого контакта с водой и размещения рядом с отопительными приборами.

3. Поверхности из ЛДСП / МДФ

Протирайте мягкой влажной тканью, не используйте абразивные или кислотные моющие средства;
Не ставьте на поверхность горячие предметы, утюги, плойки и пр.;
При попадании жидкости - немедленно вытереть насухо.

4. Доводчики

Не закрывайте двери и ящики с усилием - доводчики работают автоматически;
Не держите дверцы «на весу» - это приводит к расшатыванию механизма;
Один раз в 6 месяцев рекомендуется проверка креплений и смазка (по инструкции производителя фурнитуры).

5. Ящики и направляющие

Максимальная нагрузка на один ящик: не более 10кг.;
Полностью выдвигайте ящик только при необходимости;
Не используйте ящики в качестве подставок или опор.

6. Полки

Максимальная нагрузка на одну полку: до 15кг (при равномерном распределении);
Не размещайте тяжёлые предметы ближе к краям полки.

7. Штанга для одежды

Максимальная нагрузка: до 20кг;
Не вешайте чрезмерное количество вещей: это может привести к деформации штанги или вырыву креплений.

8. Безопасность

Не позволяйте детям забираться внутрь или подвешиваться на элементы шкафа;
При переезде шкаф рекомендуется транспортировать в разобранном виде.



📍 г.Оренбург, ул.Онежская, 52/1

☎ 8 (800) 700-53-56

✉ info@planeta56.ru

Планета
МЕБЕЛИ