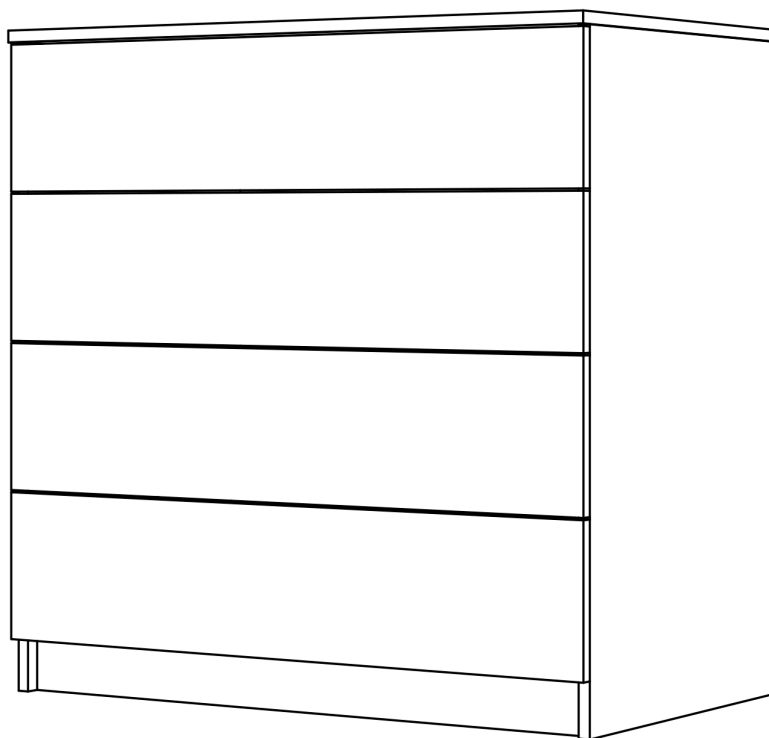


# Инструкция по сборке

Комод  
Лунгард



## Перечень деталей

Обозн.	Наименование	Кол-во
A	Фасад	4
B	Боковая стойка 1	1
C	Боковая стойка 2	1
D	Дно	1
E	Цоколь	2
F	Крышка	1
G	Ребро жесткости	1
H	Задняя стенка ХДФО	1
I	Стенка ящика 1	4
J	Стенка ящика 2	8
K	Дно ящика ХДФО	4

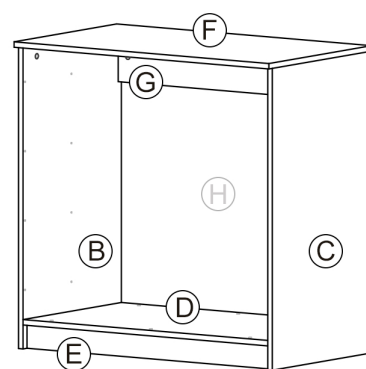


Схема расположения  
деталей корпуса

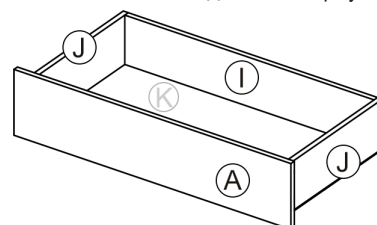


Схема расположения  
деталей ящика



📍 г.Оренбург, ул.Онежская, 52/1

☎ 8 (800) 700-53-56

✉ info@planeta56.ru

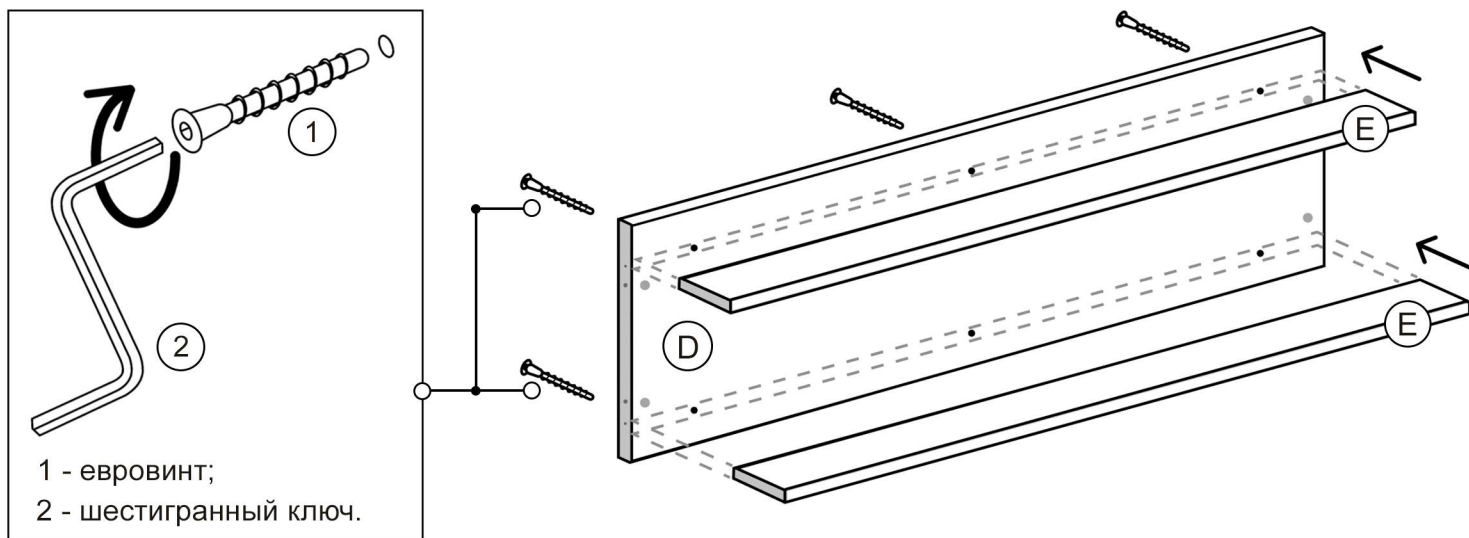
**Планета**  
**МЕБЕЛИ**

# Сборка каркаса



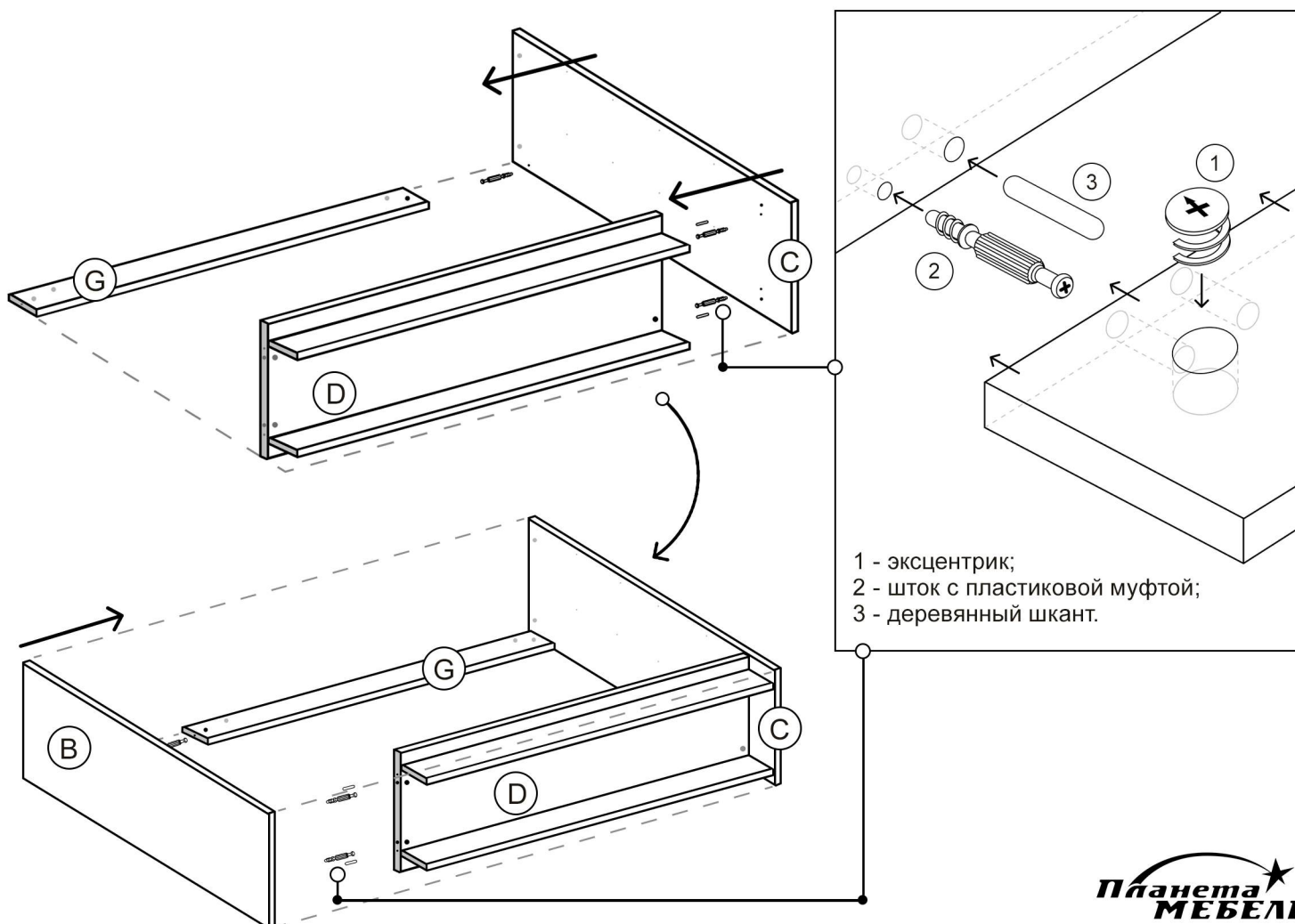
■ - отсутствие кромки по краю детали

- 1** Поочередно соедините отверстия Дна (D) и Цоколя (E). Установите евровинты в сквозные отверстия Дна (D) и затяните шестигранным ключом.



- 1 - евровинт;  
2 - шестигранный ключ.

- 2** Вкрутите эксцентрик с помощью отвертки в готовые глухие отверстия Боковых стоек 1 и 2 (B и C) и Ребра жесткости (G). Разместите деревянные шканты в готовых отверстиях. Поочередно притяните все детали (см.схему). Затем установите эксцентрик в готовых глухих отверстиях. Затяните эксцентрики отверткой.

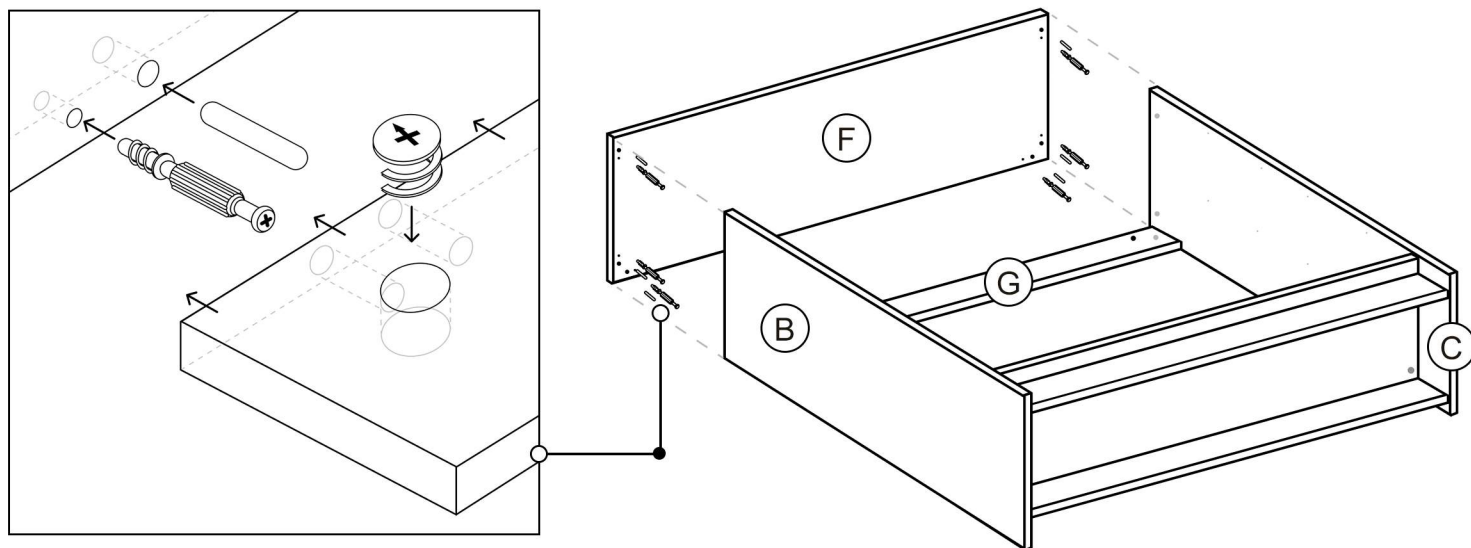


- 1 - эксцентрик;  
2 - шток с пластиковой муфтой;  
3 - деревянный шкант.

■ - отсутствие кромки по краю детали

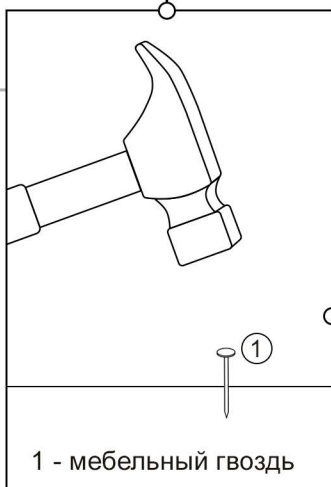
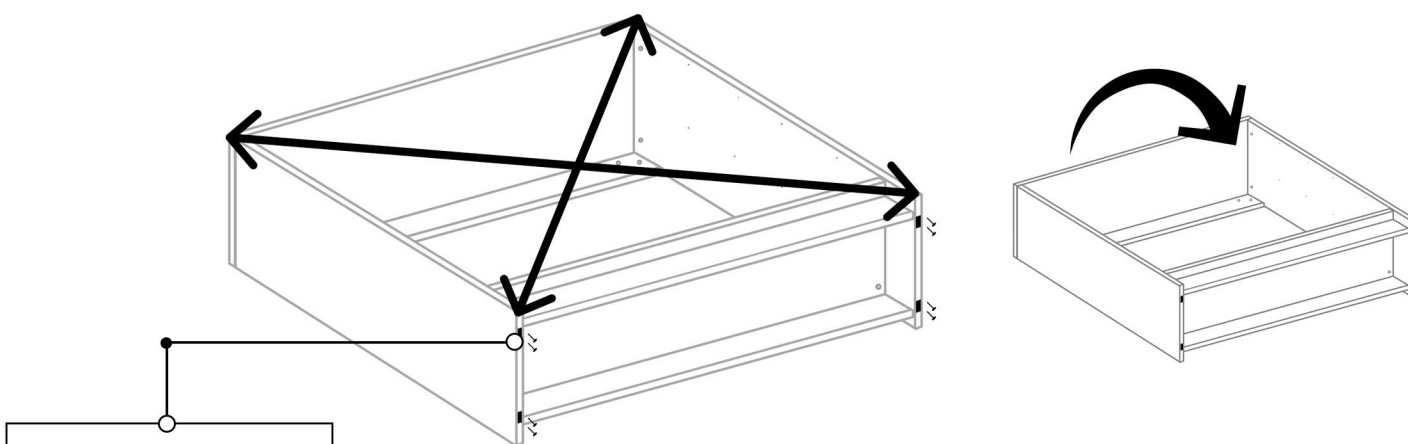
3

Вкрутите эксцентриковый шкант с помощью отвертки в готовые глухие отверстия Крышки (F). Разместите деревянные шканты в готовых отверстиях Боковых стоек 1 и 2 (B и C) и Ребра жесткости (G). Притяните детали. Затем установите эксцентрик в готовые глухие отверстия деталей, как показано на схеме. Затяните эксцентрики отверткой.



4

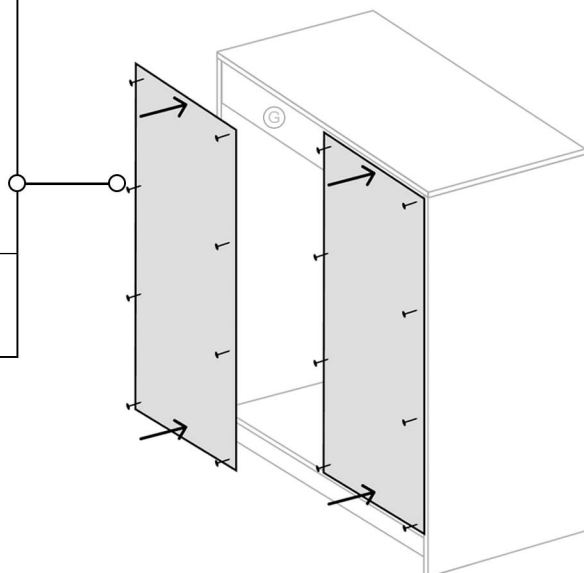
С помощью гвоздей установите мебельные ножки на дно (D). Проведите измерение диагоналей комода. Если диагонали равны, значит конструкция собрана верно. Поднимите комод, установив его на ножки.



5

Прибейте Задние стенки ХДФО (H) мебельными гвоздями (см. схему). Затем сдвиньте каркас изделия на нужное место в комнате.

\*оптимальное расстояние между гвоздями - 20см

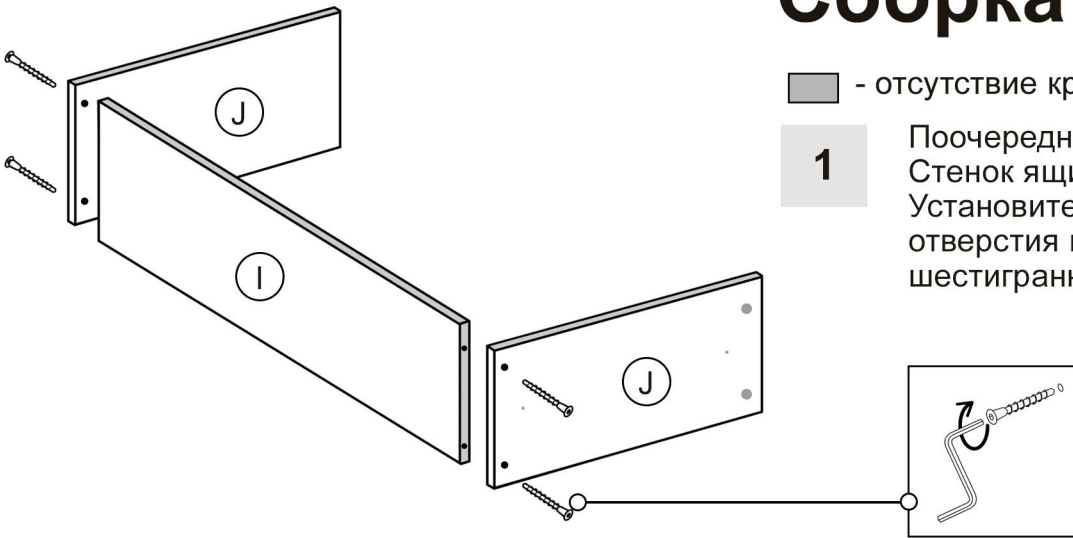


# Сборка ящиков

■ - отсутствие кромки по краю детали

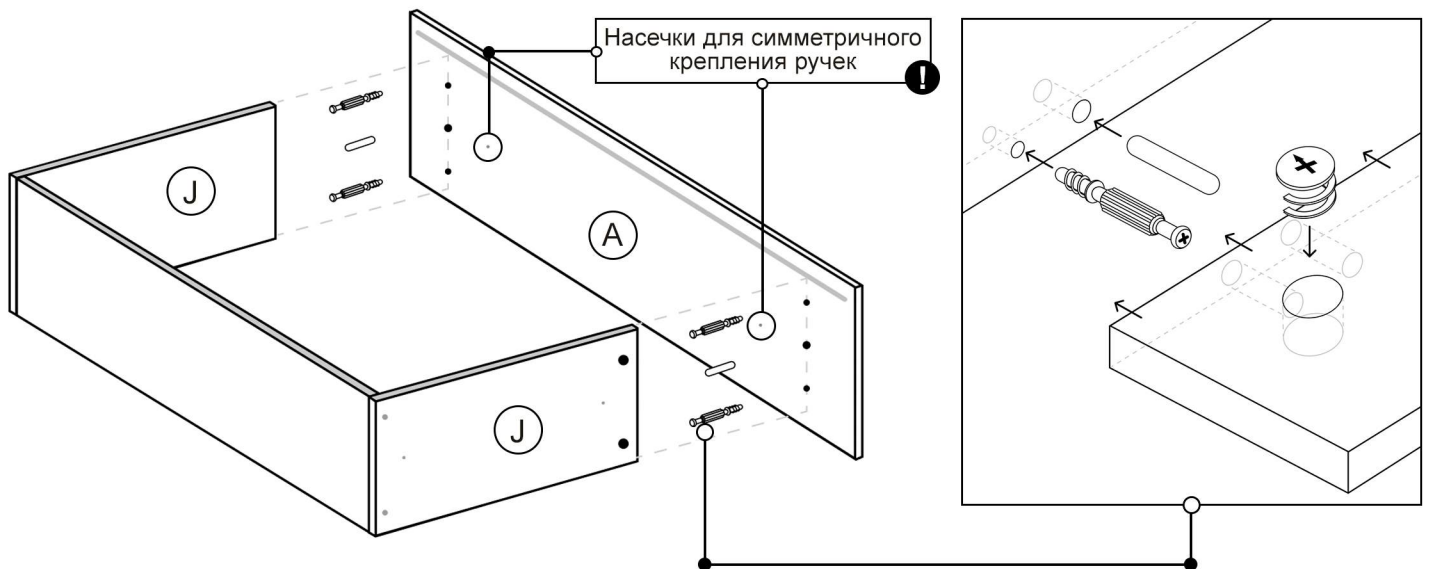
1

Поочередно соедините отверстия Стенок ящика 1 и 2 (I и J). Установите евровинты в сквозные отверстия и затяните шестигранным ключом.



2

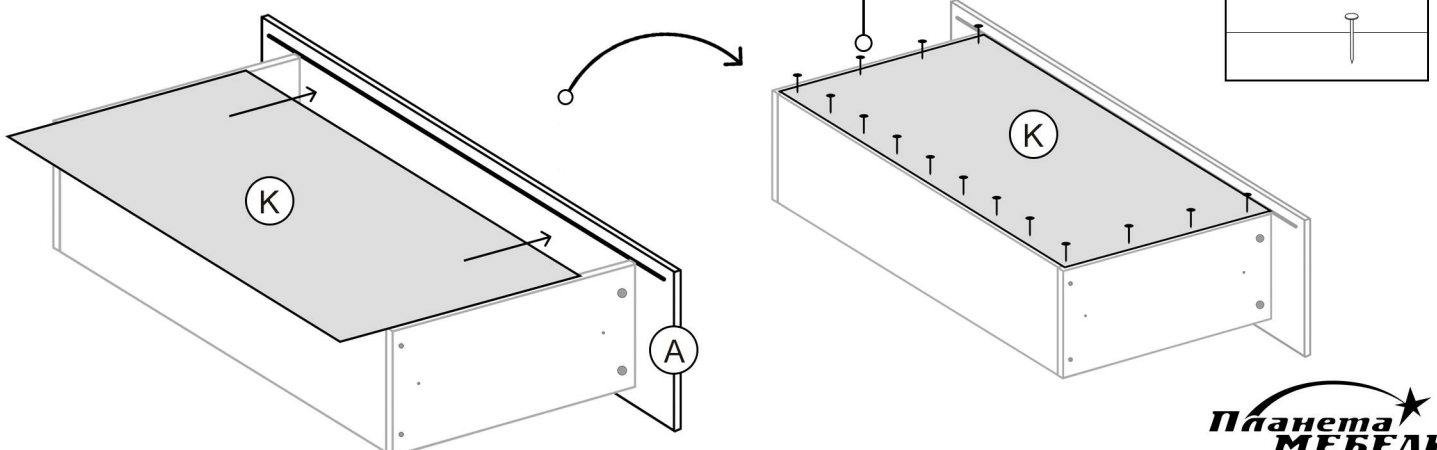
Вкрутите эксцентриковый шкант с помощью отвертки в готовые глухие отверстия Фасада (А). Разместите деревянные шканты в готовых отверстиях Стенок ящика 1 (J). Притяните детали. Затем установите эксцентрик в готовых глухих отверстиях деталей, как показано на схеме. Затяните эксцентрики отверткой.



3

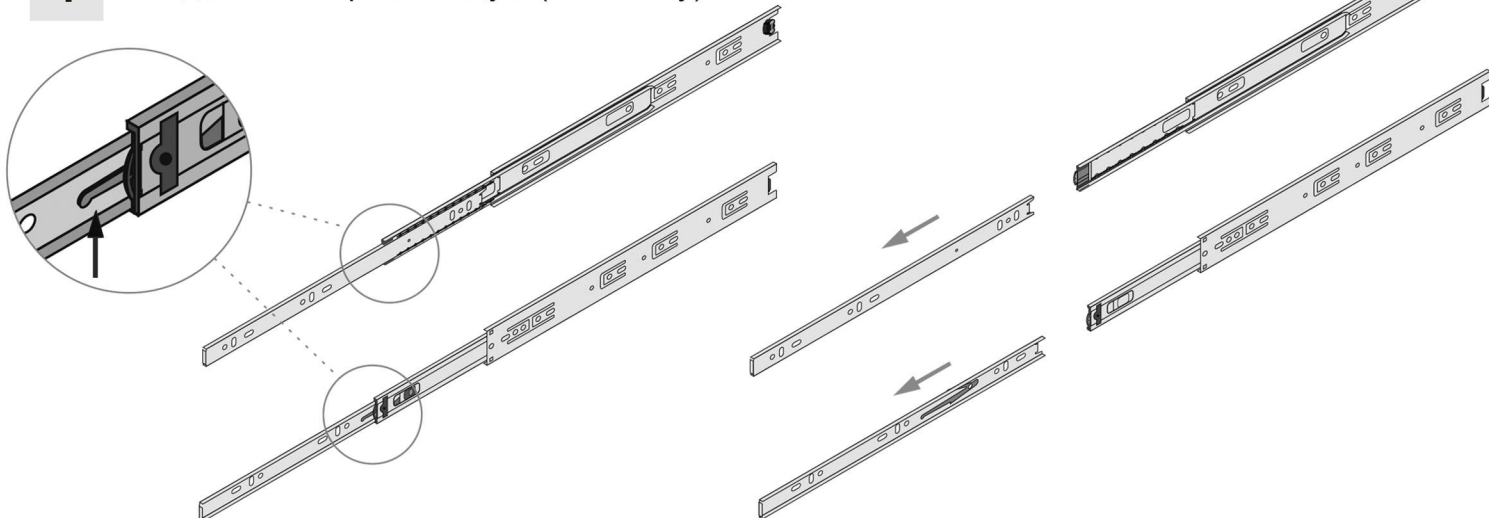
Задвиньте Дно ящика ХДФО (К) в паз Фасада (А), как указано на схеме. Выровняйте деталь ХДФО и прибейте ее мебельными гвоздями к стенкам ящика.

\*оптимальное расстояние между гвоздями - 10см

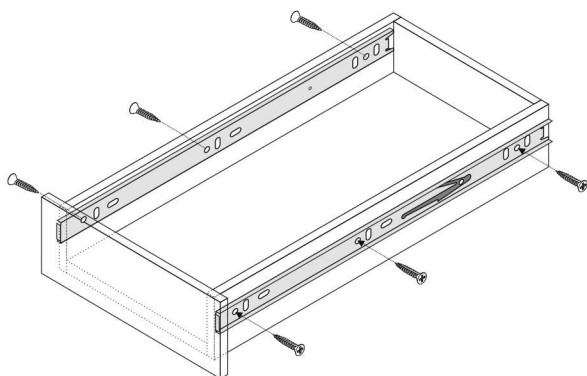


# Установка направляющих

1 Разделите направляющую (см. схему).



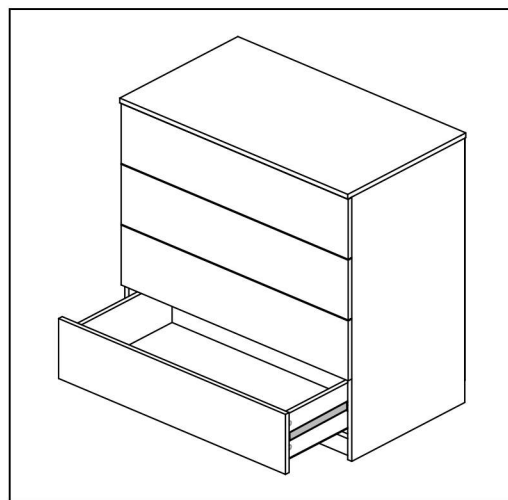
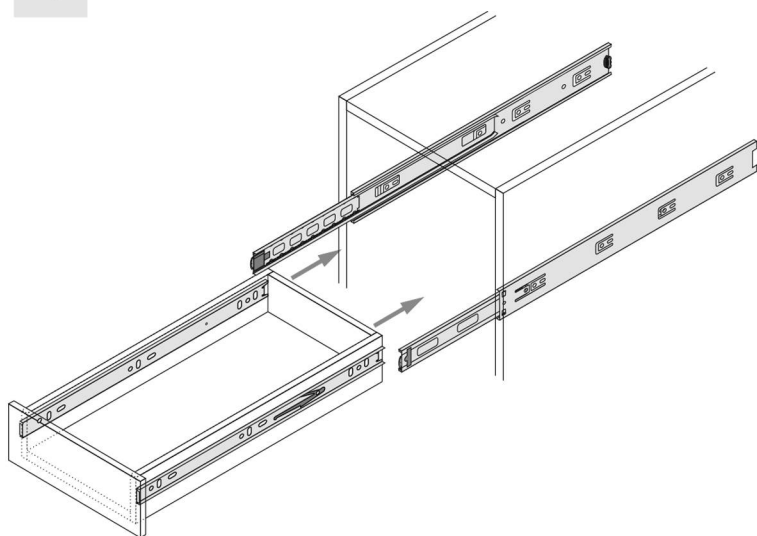
2 Установите направляющие на выдвижной ящик при помощи саморезов.



3 Установите направляющие на стойки изделия при помощи саморезов.



4 Установите выдвижной ящик.



**Изделие готово!**



📍 г.Оренбург, ул.Онежская, 52/1

☎ 8 (800) 700-53-56

✉ info@planeta56.ru

**Планета**   
**МЕБЕЛИ**

# Правила эксплуатации

## 1. Общие рекомендации

Используйте комод только по прямому назначению: для хранения вещей;  
Избегайте механических ударов, толчков и избыточных нагрузок на элементы конструкции.

## 2. Условия эксплуатации

Температура: от +10 до +35 С;

Влажность: от 30% до 70% без резких перепадов;

Избегайте прямого контакта с водой и размещения рядом с отопительными приборами.

## 3. Поверхности из ЛДСП / МДФ

Протирайте мягкой влажной тканью, не используйте абразивные или кислотные моющие средства;

Не ставьте на поверхность горячие предметы, утюги, плейки и пр.;

При попадании жидкости - немедленно вытереть насухо.

## 6. Нагрузка

Максимальная нагрузка: до 15кг (при равномерном распределении).



📍 г.Оренбург, ул.Онежская, 52/1

☎ 8 (800) 700-53-56

✉ info@planeta56.ru

*Планета*  
**МЕБЕЛИ**